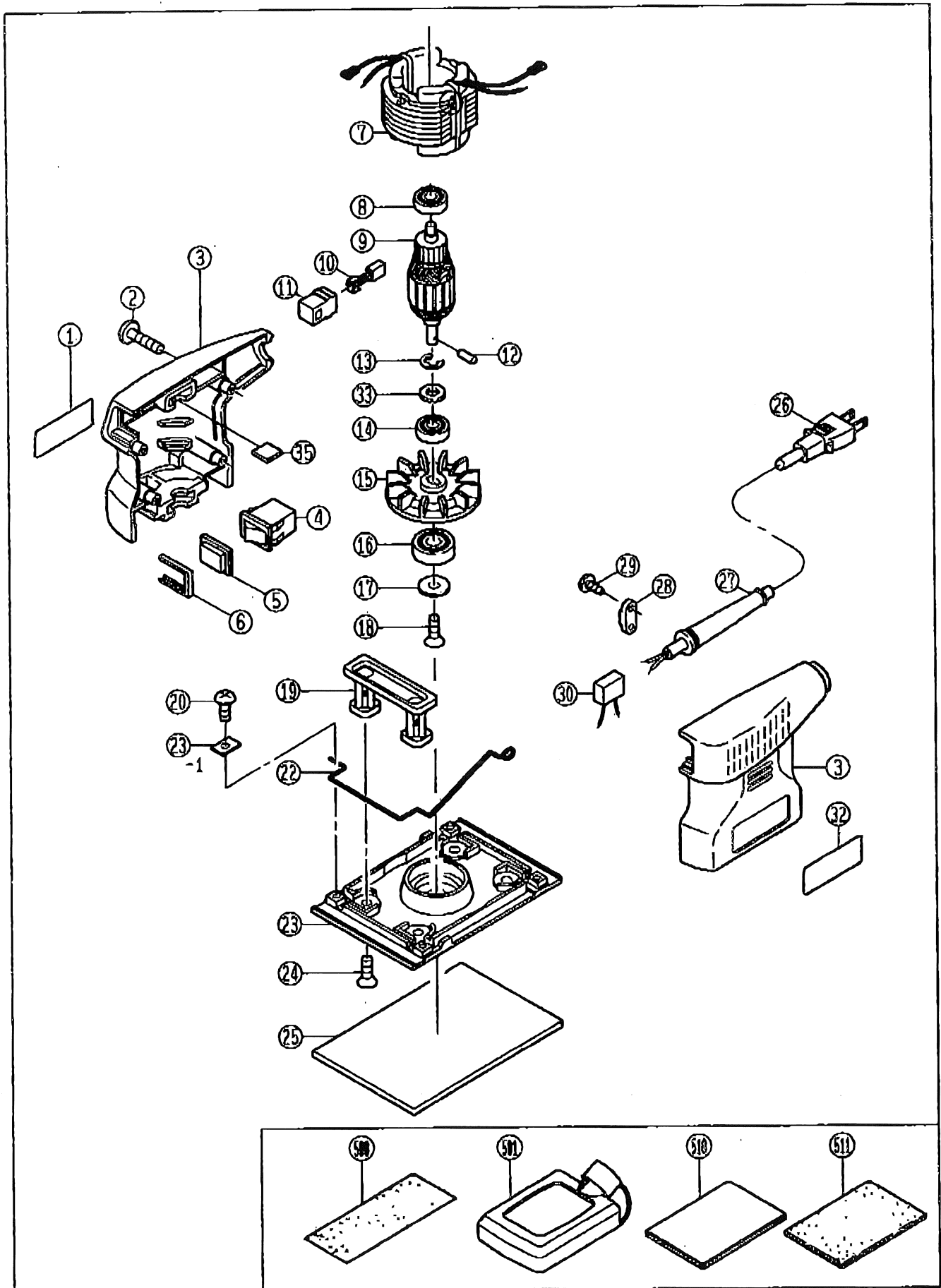




サンダー

S-550M
S-550
モデル S-450



モデル		636832A S-550M			
価格表 (2012年5月24日)					希望価格: 希望小売価格
コードNo.	図番	部品名	希望価格	使用数	備考
6918959	1	ネームプレート	100	1	
9060430	2	ナベタップタイトネジB M4X30	20	4	
6032084	3	ハウジングセット	1,980	1	
6550987	4	スイッチ(防塵カバー付) SLE6A-5	1,000	1	
6154856	6	スイッチ固定板	220	1	
6501970	7	フィールドコイル	1,800	1	
9850627	8	ボールベアリング 627LLU	590	1	
6032841	9	アマチュア	4,600	1	
6541567	10	カーボンブラシ 608RM	400	1	
6570090	11	ブラシホルダー H608CB2	360	2	
9402512	12	スプリングピン 2.5X12	20	1	
9500600	13	E形止メ輪 E-6	20	1	
9850627	14	ボールベアリング 627LLU	590	1	
6490337	15	ファン	660	1	
9896001	16	ボールベアリング 6001 2RD	1,150	1	
6900716	17	ワッシャー	130	1	
9140410	18	皿小ネジ M4X10	20	1	
6360444	19	吊りゴム	490	2	
9040408	20	ナベタップタイトネジS M4X8	20	4	
6180847	22	クランプスプリング	130	2	
6082478	23	ベースセット	1,050	1	
6155804	23-1	押え板	120	4	
9140410	24	皿小ネジ M4X10	20	4	
6613490	25	パッドスポンジ(マイクロステック)	670	1	
6520250	26	キャプタイヤコード 0.75X2X2.5m	1,100	1	
6560102	27	コードホルダー 7.6	380	1	
6560239	28	コード押え	150	1	
9060414	29	ナベタップタイトネジB M4X14	20	2	
6550887	30	コンデンサ 0.05UF	170	1	
6922434	32	ブランドラベル	130	1	
6900298	33	ワッシャー 7.2X11X0.2	20	1	
6370590	35	ベアリング押エゴム	530	1	
6560002	-	閉端接続子 2-SD	30	2	
9673220	-	リード線耐熱(黒) AWG20 1M	130	1	
9691040	-	収縮チューブ 4 1M	370	1	
// 通常付属品 //					
6612431	500	木工ペーパー 75X140 #100	360	1	
6612781	511	木工ペーパー(マジック式) 75X107 #100	480	1	
6773972	-	ダンボール箱1台入り	1,000	1	
// 特別付属品 //					
6612421	500	木工ペーパー 75X140 #80	360	1	