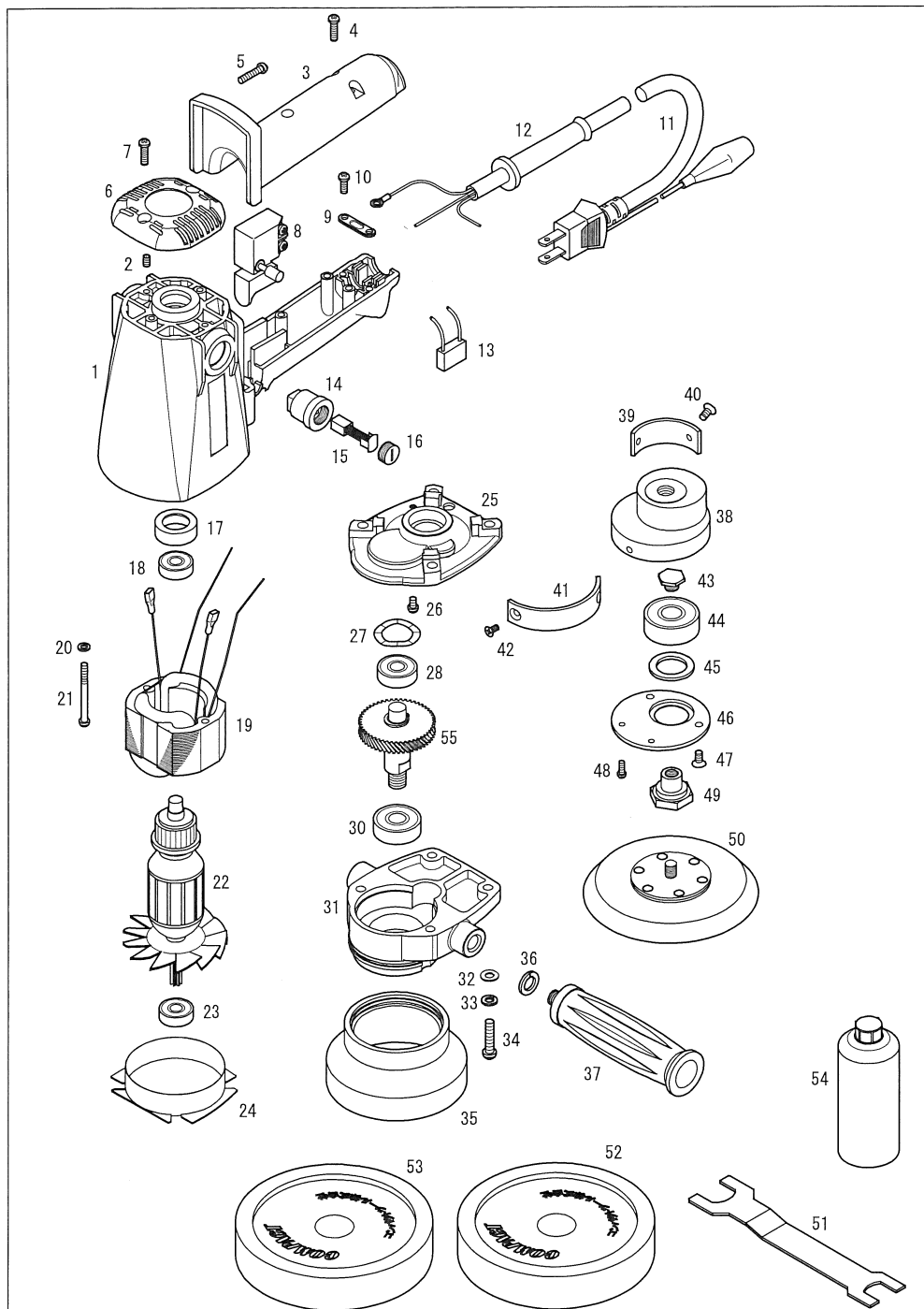


COMPACT

P-150N



パーツNo.	図番	品名	員数	単価	価格
1	10401	ボデー	1	5,000	5,000
2	170406	六角穴付止ネジ(M4×6)	2	120	240
3	10402	スイッチカバー	1	1,500	1,500
4	10425	M4×25タッピングビス	3	100	300
5	10417	M4×14タッピングビス	2	100	200
6	10405	エンドカバー	1	600	600
7	10417	M4×14タッピングビス	2	100	200
8	10208	スイッチ	1	1,200	1,200
9	10414	コード止具	1	150	150
10	10417	M4×14タッピングビス	2	100	200
11	10412	コード(5m)	1	3,000	3,000
12	10415	コードロゴム	1	200	200
13	10210	コンデンサー	1	600	600
14	10408	カーボンホルダー	2	500	1,000
15	10409	カーボンブラシ(2ケセット)	1セット	600	600
16	10410	ホルダーキャップ	2	200	400
17	10416	ベアリングスリーブ	1	150	150
18	608VV	ボールベアリング(608VV)	1	500	500
19	12405	界磁	1	4,000	4,000
20	3204	スプリングワッシャー(M4)	2	10	20
21	10419	M4×45タッピングビス	2	100	200
22	12406	電機子	1	6,000	6,000
23	608VV	ボールベアリング(608VV)	1	500	500
24	10413	ファンフード	1	250	250
25	10403	センターブラケット	1	1,500	1,500
26	110404	ナベビス(M4×4)	1	80	80
27	3720	ウェーブワッシャー(WW-20)	1	100	100
28	6200ZZ	ボールベアリング(6200ZZ)	1	450	450
30	6002VV	ボールベアリング(6002VV)	1	780	780
31	10432	ヘッド	1	5,780	5,780
32	3105	平ワッシャー(M5)	4	10	40
33	3205	スプリングワッシャー(M5)	4	10	40
34	10434	M5×32タッピングビス	4	100	400
35	218662	フード	1	1,400	1,400
36	3210	スプリングワッシャー(M10)	1	80	80
37	22125	グリップ	1	1,000	1,000
38	10433	シャフトヘッド	1	3,000	3,000
38A	10433A	シャフトヘッドセット(P. No. 38~49)	1	8,440	8,440
39	104332	Uバランサーウェイト	1	500	500
40	130406	皿ビス(M4×6)	2	80	160
41	104331	Lバランサーウェイト	1	500	500
42	130406	皿ビス(M4×6)	2	80	160
43	202072	リテーナーボルト	1	300	300
44	6201DD	ボールベアリング(6201DD)	1	500	500
45	288363	φ26 フェルトリング	1	200	200
46	2883622	リテーニングプレート	1	1,000	1,000
47	130408	皿ビス(M4×8)	2	80	160
48	110308	ナベビス(M3×8)	2	80	160
49	288373	パッドリテーナー	1	1,800	1,800
50-1	28869MA	5×11 TMP-A(黒)	1	3,500	3,500
51	288292	両口スパナ(17×22)	1	500	500
52	21023	ウレタンパフ(黄) 30×150×30	1	1,200	1,200
53	21024	ウレタンパフ(細目) 30×150×30	1	1,800	1,800
54	A3008	002 コンパウンド	1	2,400	2,400
55	124023A	スピンドルAssy.	1セット	4,200	4,200

(予告なく仕様変更する事があります)