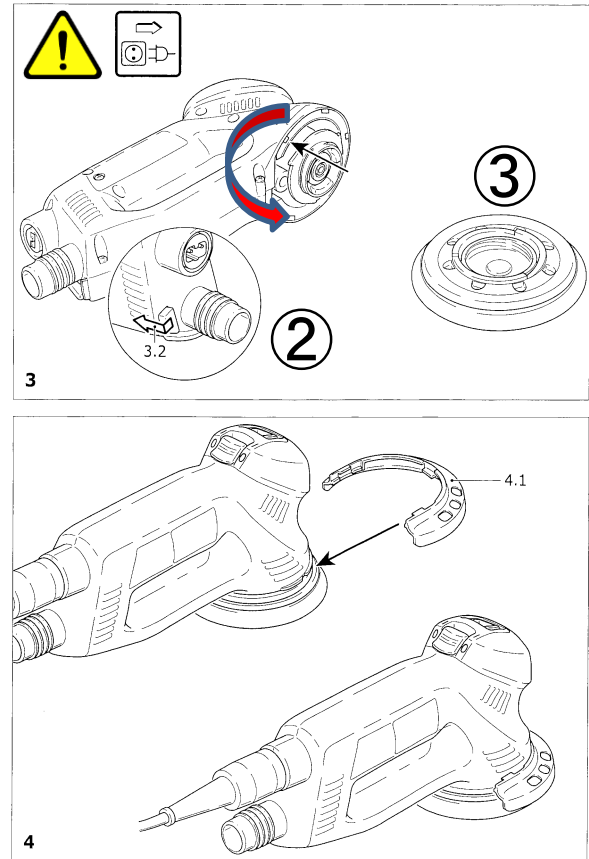
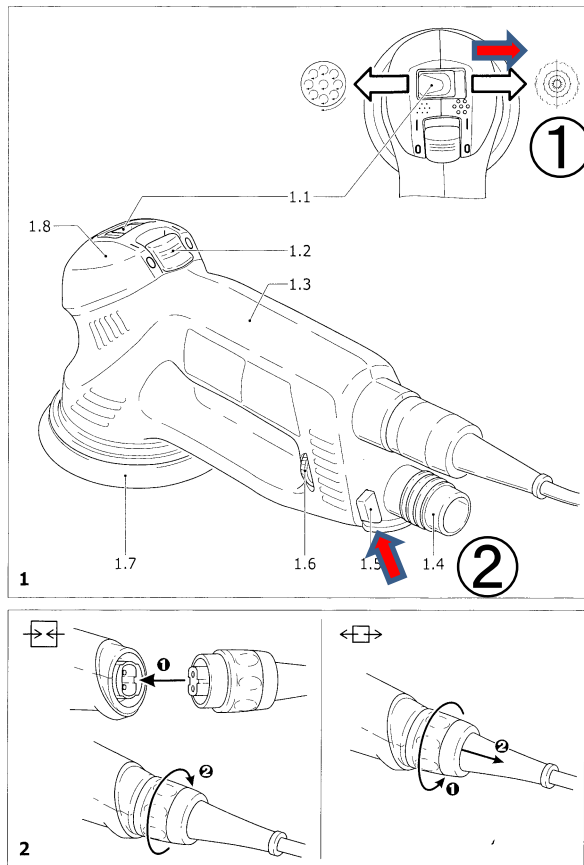


パッド交換手順 ロテックス RO125FEQ



必ず電源コードを抜いてから作業して下さい。

- ① 運動方式切替SWを、ギアアクション側(右)に切替して下さい。
- ② パッドロックSWを押しながら、パッドを回転させ(パッド面を上にして、反時計回り)ロックさせます。
そのままの状態
- ③ パッドを強く反時計回りに回転させ、外して下さい。
- ④ 新しいパッドの取付は、同様にロックさせたまま、時計回りに回転させ強く固定して下さい。

同時に カーボンブラシの点検を
お勧め致します。消耗品です。

